

iRobot® Verro™



iRobot®

iRobot Verro 500

ИНСТРУКЦИЯ ПО ЭКСПЛУАТАЦИИ

Меры безопасности:

Внимание: не используйте робот Verro во время нахождения людей в бассейне.

- Установите защитный выключатель замыкания на землю для защиты штепсельной розетки и для предотвращения возможного удара током. Питание на робот должно подаваться через выходное отверстие защитного выключателя замыкания на землю.
- Соединение с ответвленной сетью должно проводиться в соответствии с местными и национальными правилами электропроводки (электротехнические правила и нормы).
- Если сетевой шнур поврежден, то он должен быть заменен специалистом во избежание аварийных ситуаций.
- Всегда выключайте блок питания робота (OFF) из сетевой розетки, перед тем как извлекать робота из бассейна.
- Не держите Verro в бассейне постоянно.
- Неправильное обращение с роботом может привести к утечке смазывающих материалов.
- Не допускайте контакта вилки с водой.

Меры предосторожности:

- Пожалуйста, внимательно ознакомьтесь с настоящей инструкцией, перед тем как использовать робот-мойщик бассейнов.
- Не включайте робот до тех пор, пока он полностью не будет погружен в воду. Работа Verro за пределами бассейна незамедлительно приведет к серьезным повреждениям робота и прекращению действия гарантии производителя.
- После того как робот завершил цикл уборки, оставьте его в бассейне на 15-20 минут для охлаждения двигателей.
- Не используйте Verro, если температура воды в бассейне выше 38°C.
- Не используйте плавающий сетевой шнур для поднятия робота из бассейна. Используйте ручку.
- Не вставляйте вилку сетевого шнура с усилением. Она должна попасть в гнездо только в одном положении.
- Плавающий сетевой шнур должен быть закрыт в гнезде на блоке питания.
- Не допускайте попадания прямых солнечных лучей на робот.
- Не оставляйте блок питания на солнце или под дождем.

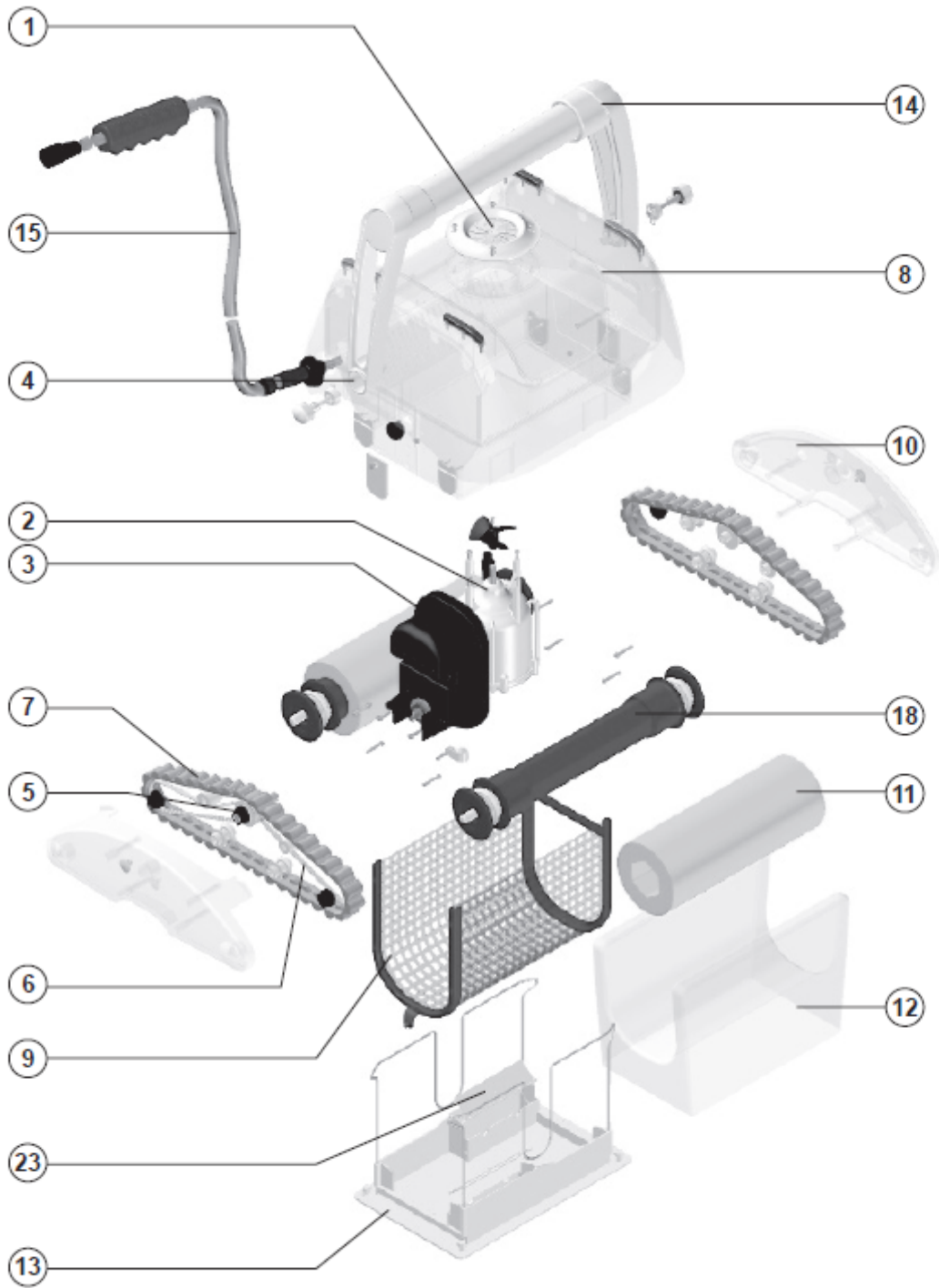
Рекомендации производителя:

- Регулярно прочищайте фильтр-мешок. Verro использует силу воды, перекачиваемой через фильтр-мешок для сохранения тяги, особенно во время чистки стенок бассейна. Если мешочный фильтр засорен, Verro не сможет должным образом производить чистку бассейна, а также не будет способен взбираться по его стенкам.
- Изменяйте направление ручки перед каждым циклом чистки для предотвращения запутывания плавающего сетевого шнура и для увеличения зоны охвата бассейна.
- Храните робот Verro в сухом месте при температуре от 10 до 40°C. Не допускайте попадания прямых солнечных лучей. Блок питания выполнен в водозащитном исполнении, но не является водонепроницаемым и может быть поврежден при нахождении под дождем. **Внимание:** хранение робота в несоответствии с требованиями данной инструкции приводит к прекращению действия гарантии производителя.
- Компания iRobot рекомендует использовать сетчатый фильтр-мешок (приобретается отдельно) в том случае, если в бассейне присутствует большое количество крупного мусора (например, листья и т.д.). Мешочный фильтр тонкой очистки идеально подходит для фильтрации мелкого мусора (песок, водоросли и т.д.).
- Периодически выпрямляйте запутавшийся сетевой шнур при помощи выпрямителя.

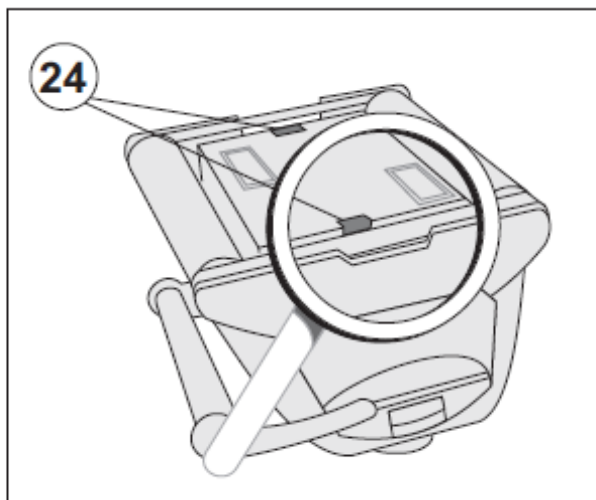
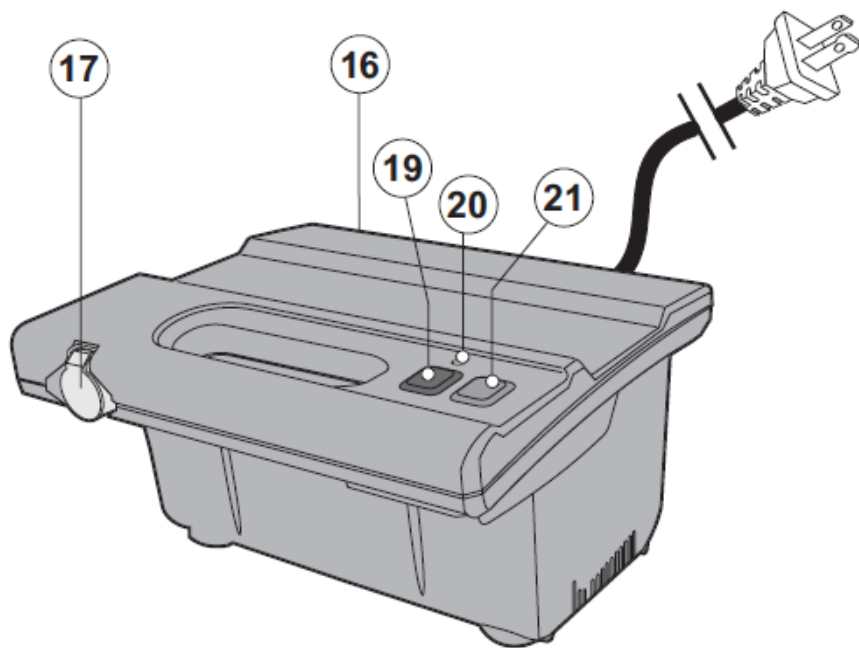
СОДЕРЖАНИЕ

1. Устройство робота
2. Перечень деталей
3. Использование Verro
4. Принцип работы Verro
5. Очистка мешочного фильтра
6. Техническое обслуживание и настройка робота
7. Нахождение и устранение неисправностей

1. Устройство робота



22

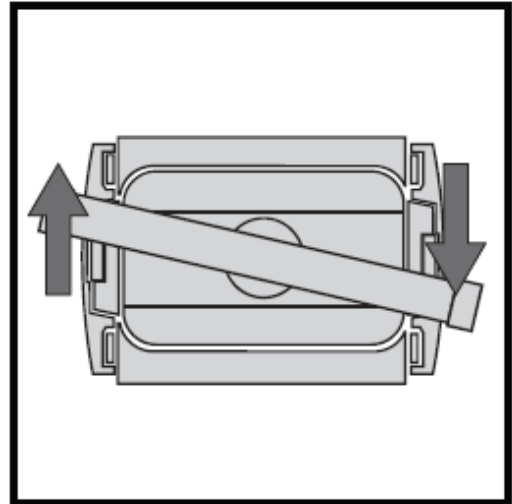
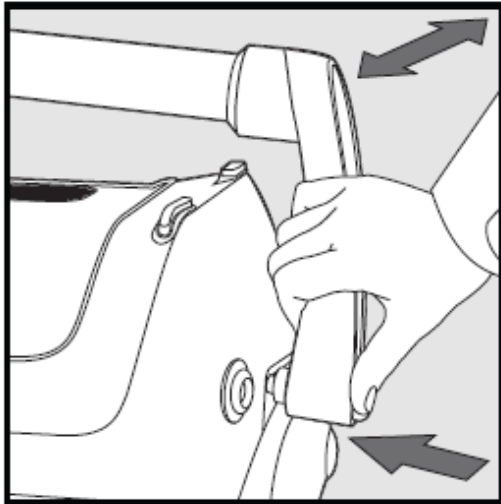


2. Перечень деталей:

1. Крышка водовыпускного отверстия
2. Двигатель насоса
3. Приводной двигатель
4. Удерживающий механизм ручки
5. Шкив в сборе
6. Приводной ремень
7. Приводная гусечная лента
8. Корпус в сборе
9. Сетчатый фильтр
10. Боковая накладка
11. Щетка ПВА
12. Фильтр-мешок
13. Крышка дна
14. Ручка в сборе
15. Кабель в сборе
16. Блок питания (трансформатор)
17. Гнездо трансформатора
18. Трубка-колесо в сборе
19. Кнопка выключения OFF
20. Лампочка
21. Кнопка включения ON
22. Сетевой шнур
23. Вакуумные всасывающие задвижки
24. Стопорные выступы

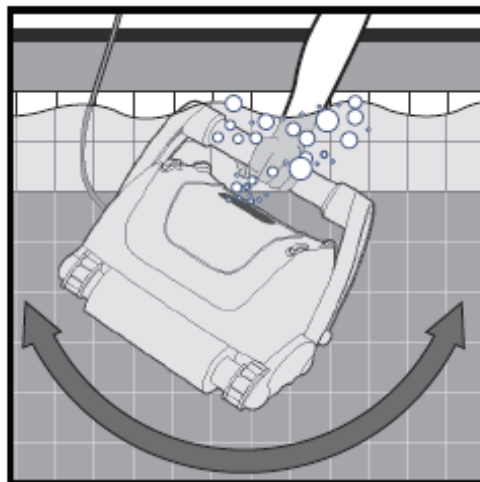
3. Использование Verro

1) Поместите ручку по диагонали через Verro. Каждый раз, когда Verro чистит бассейн, меняйте направление ручки в обратную сторону. Это предотвратит запутывание плавающего сетевого шнура, а также обеспечит равномерное покрытие.

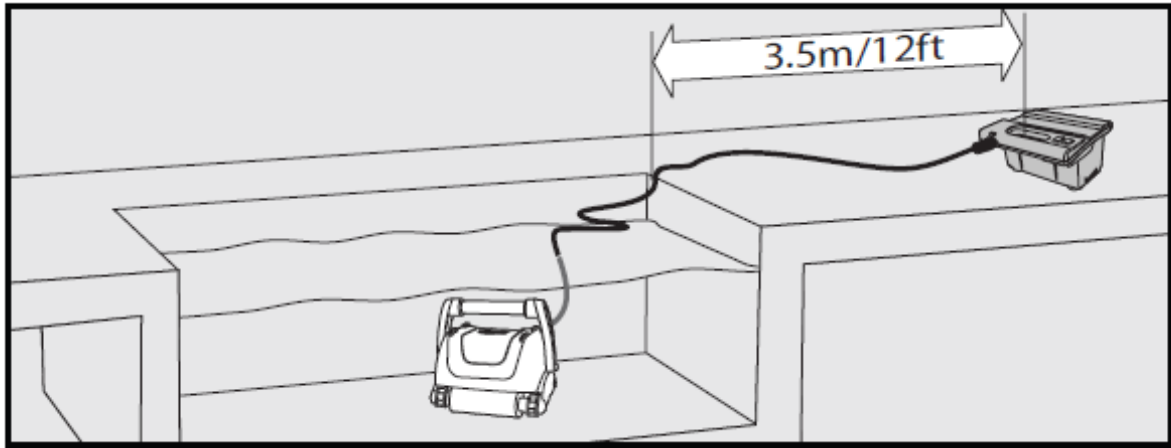


2) Размотайте сетевой шнур и поместите его на поверхность воды.

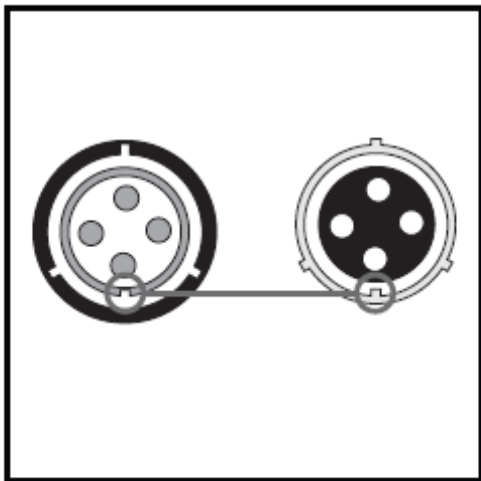
3) Поместите Verro в воду и покачайте его из стороны в сторону, для того чтобы выпустить воздух. Опустите робот на дно бассейна. Убедитесь в том, что он находится нужной стороной вверх и выровняйте его.



4) Поместите блок питания (трансформатор) на расстоянии не менее 3,5 метров от бассейна.



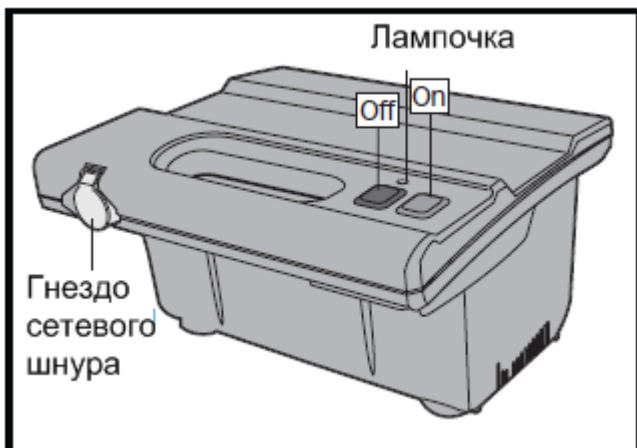
5) Подключите плавающий сетевой шнур к блоку питания. Не прикладывайте усилия к вилке. Она встанет только в одном положении. Как только вилка встала в нужное положение, поверните запорное кольцо по часовой стрелке, для того чтобы его закрыть.



6) Убедитесь в том, что блок питания находится на расстоянии не менее 3,5 метров от бассейна и подключен к защитному выключателю замыкания на землю. Удостоверьтесь в том, что штепсельная розетка должным образом заземлена. Никогда не оставляйте блок питания подключенным, если Veggio не используется.

Внимание! Установите защитный выключатель замыкания на землю для защиты штепсельной розетки и для предотвращения возможного удара током.

7) Нажмите зеленую кнопку Power для запуска робота Veggio; на блоке питания должна загореться лампочка и Veggio начнет свою работу. Продолжительность цикла работы варьируется в зависимости от размера бассейна. Для того чтобы остановить Veggio перед завершением работы, нажмите красную кнопку Power на блоке питания.



Лампочка: указывает на то, что робот включен (ON)

ON: Зеленая кнопка для включения робота

OFF: Красная кнопка для выключения робота

8) По окончании мойки бассейна Verigo автоматически остановится и лампочка блока питания погаснет.

9) Подождите 20 минут, прежде чем вынимать робот из бассейна для охлаждения двигателей. Отключайте блок питания и выдергивайте вилку из розетки каждый раз перед тем, как вытаскивать робот из воды.

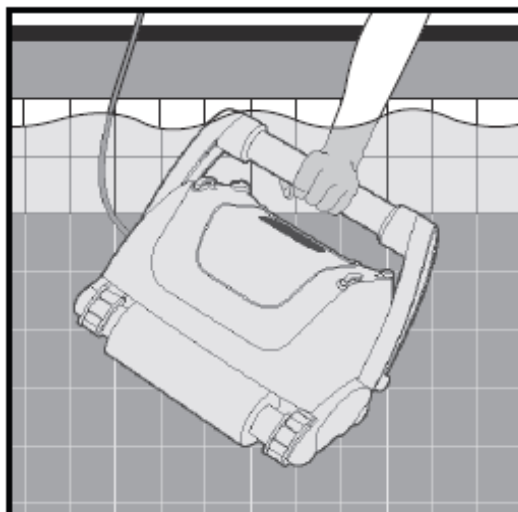
10) Выдерните вилку блока питания из выходного отверстия защитного выключателя замыкания на землю.

Никогда не оставляйте блок питания подключенным, если Verigo не используется.

11) Отсоедините плавающий сетевой шнур от блока питания (поверните запорное кольцо против часовой стрелки, для того чтобы его открыть).



12) Используйте сетевой шнур, для того чтобы подтянуть Verigo к краю бассейна, но для поднятия робота из воды используйте ручку. Вода вытечет из робота по мере того, как вы будете его поднимать.



4. Принцип работы Verro

Verro оснащен мощным двигателем, который перекачивает через робота 80 галлонов воды в минуту, обеспечивая всасывание на двух вакуумных устройствах, расположенных под роботом. Вода проходит через фильтр-мешок, который улавливает грязь и прочий мусор размером до двух микрон.

Сила воды, нагнетаемой вверх через дно робота и откачиваемой через его верхнюю часть, помогает Verro сохранять тягу на дне бассейна и на его стенках.

Щетки, расположенные спереди и сзади робота, ослабляют частицы, прилипшие к стенкам и дну бассейна, которые затем всасываются вместе с остальной грязью и мусором.

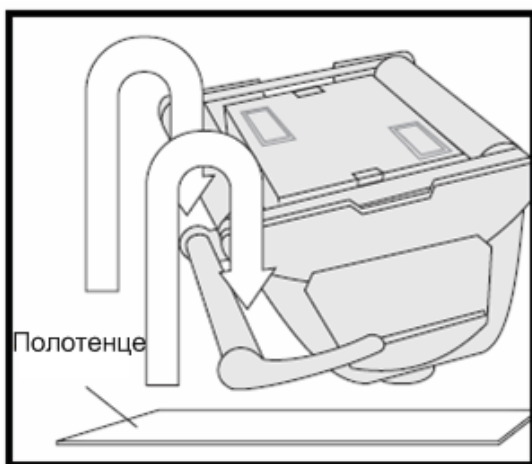
Алгоритм движения Verro позволяет роботу вычищать ваш бассейн по всей площади – от дна до линии уровня воды всего за 60-90 минут.

5. Очистка мешочного фильтра

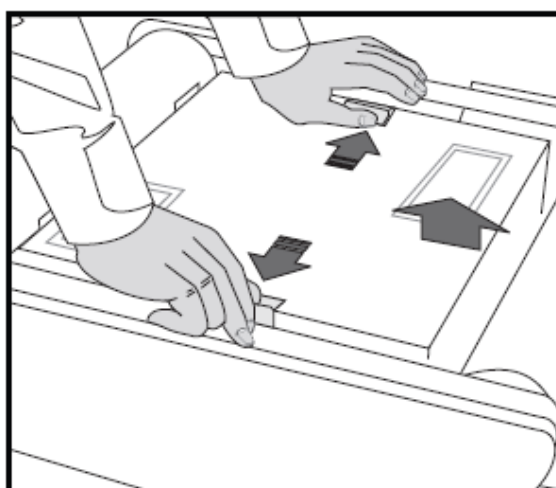
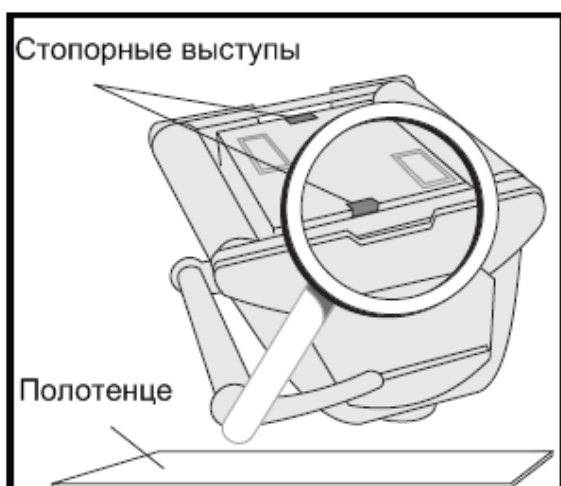
Verro использует силу воды, перекачиваемой через фильтр-мешок для сохранения тяги на дне и стенках бассейна. Если мешочный фильтр засорен, Verro не сможет эффективно производить чистку бассейна, а также будет испытывать затруднения во время перемещения вверх по стенкам бассейна и по дну.

1) Отключите блок питания. (Не допускайте контакта вилки с водой). Отсоедините плавающий сетевой шнур от блока питания (поверните запорное кольцо против часовой стрелки, чтобы открыть его).

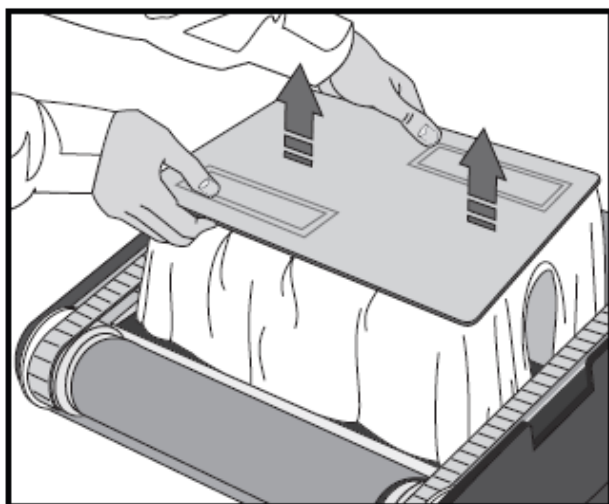
2) Переверните Verro вверх дном и положите его на полотенце, чтобы не поцарапать корпус робота.



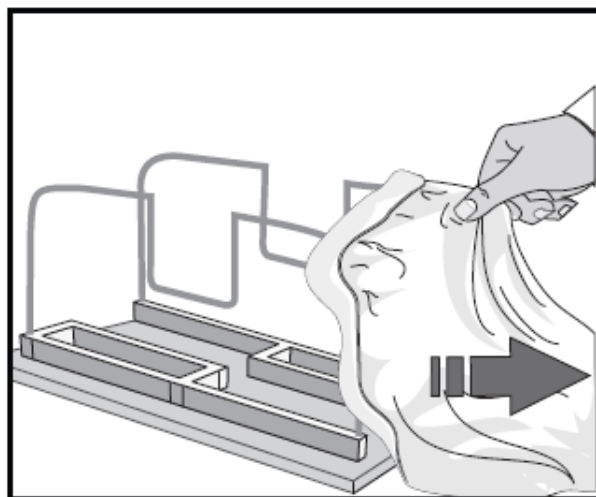
3) Откройте и снимите нижнюю панель. Для этого надавите на два стопорных выступа по краям робота.



4) Уберите мешочный фильтр в сборе

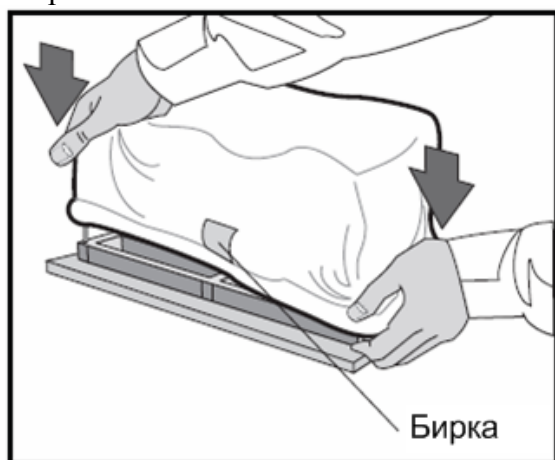


5) Снимите мешочный фильтр с опорных планок



6) Выверните фильтр на изнанку и при помощи шланга промойте его и удалите скопившийся мусор. Бережно встряхивайте и выжимайте мешок по мере того, как промываете его, до тех пор, пока вода не станет чистой. Если не удастся убрать все видимые загрязнения и мусор, постирайте фильтр-мешок в стиральной машине в режиме деликатной стирки в холодной воде. Не используйте detergенты, кондиционеры, отбеливатели и т.д. Не применять химчистку.

7) Выверните мешочный фильтр таким образом, чтобы войлочная (грубая) поверхность была с внутренней стороны, а гладкая блестящая поверхность – снаружи. Поместите его обратно на опорные планки.



8) Поставьте обратно фильтр-мешок в сборе в работа.

9) Наденьте нижнюю крышку. Убедитесь, что выступы встали на место.

6. Техническое обслуживание и настройка робота

Промывка Verro

Компания iRobot рекомендует промывать робот из шланга после каждого использования. Это позволит продлить срок службы вашего робота, а также сохранит приятный внешний вид робота на долгие годы.

Хранение

Храните робот Verro в сухом месте при температуре от 10 до 40°C. Не допускайте попадания прямых солнечных лучей. Блок питания выполнен в водозащитной исполнении, но не является водонепроницаемым и может быть поврежден при нахождении под дождем.

Внимание: хранение робота в несоответствии с требованиями данной инструкции приводит к прекращению действия гарантии производителя.

Замена щеток

Если робот начинает ездить на боковых гусеницах, а не на щетках, необходимо заменить последние.

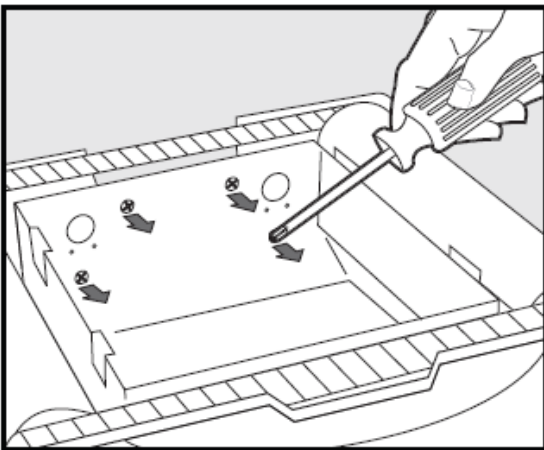
Внимательно ознакомьтесь с инструкцией. Если у вас возникли какие-либо затруднения, свяжитесь со специалистом.

1) Отключите блок питания. (Не допускайте контакта вилки с водой). Отсоедините плавающий сетевой шнур от блока питания (поверните запорное кольцо против часовой стрелки, чтобы открыть его).

2) Переверните Verro вверх дном, положите его на полотенце и снимите фильтр-мешок (стр. 9)

3) Определите сторону робота с приводными ремнями.

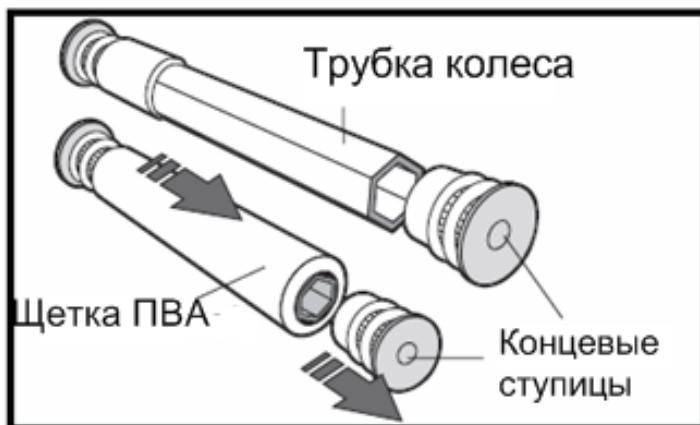
Снимите четыре винта, которые держат соответствующую пластину.



4) Снимите боковую пластину.



5) Запомните расположение приводных ремней и приводных гусениц; затем снимите передние и задние щеточные валики.



6) Снимите концевые ступицы с валиков.

7) Вытащите щетки из трубок колес. Если щетки не достаются, поместите их в воду на 20 минут.

8) Вставьте надавливанием новые щетки в трубки колес.

9) Поместите щетки обратно в робот, повторно установив приводные ремни и приводные гусеницы через концевые ступицы.

10) Поставьте обратно боковую пластину.

11) Заново наденьте четыре винта.

Замена приводных ремней и гусениц

Со временем приводные ремни Verro могут растягиваться. При этом робот начинает медленнее передвигаться и с трудом взбираться на стенки бассейна.

Вы также можете периодически слышать щелчки, когда приводной ремень накидывается на приводное колесо.

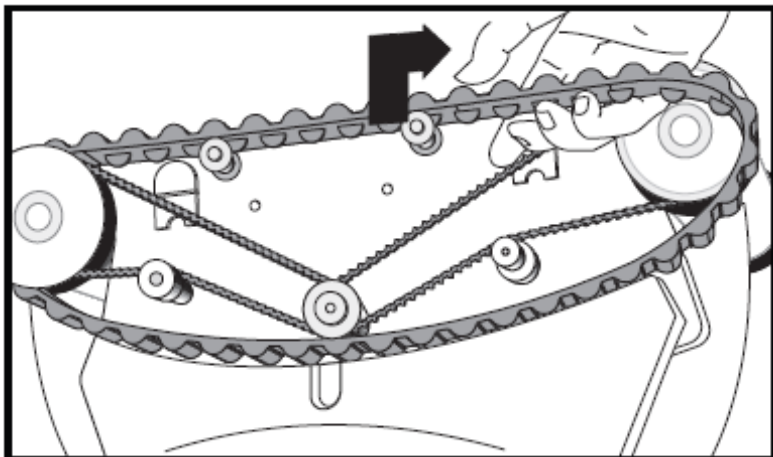
Внимательно ознакомьтесь с инструкцией. Если у вас возникли какие-либо затруднения, свяжитесь со специалистом.

1) Переверните Verro вверх дном, положите его на полотенце и снимите фильтр-мешок (стр. 9)

2) На каждой стороне робота снимите четыре винта, которые держат соответствующую пластину.



- 3) Снимите боковые пластины.
- 4) Снимите приводные гусеницы



- 5) Запомните, как установлены приводные ремни; затем снимите их.
- 6) Поставьте новые приводные ремни и гусеницы.
- 7) Поставьте обратно боковые пластины.
- 11) Заново наденьте четыре винта на каждую сторону.

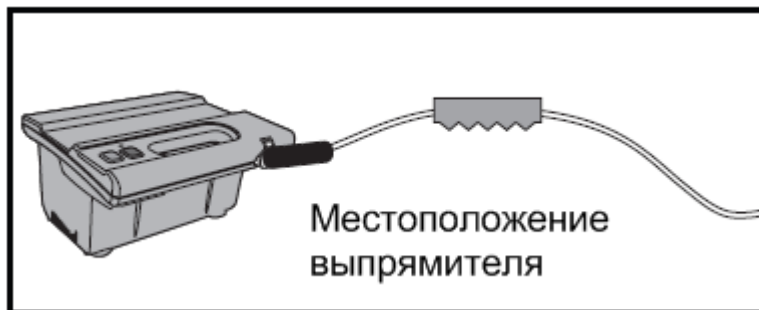
Раскручивание плавающего сетевого шнура

Периодически проверяйте плавающий сетевой шнур на предмет наличия на нем внешних повреждений.

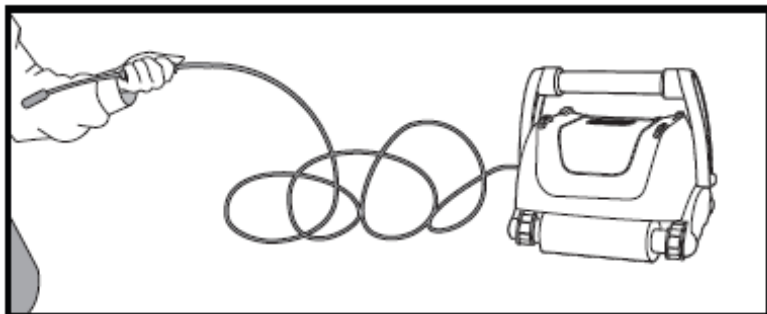
Verigo разработан таким образом, чтобы обходить весь бассейн, выбирая траекторию, по которой его сетевой шнур не перекручивается. Тем не менее, если шнур запутался или перекрутился и не лежит должным образом на поверхности воды, возможно, потребуется распутать его вручную.

Изменяйте направление ручки перед каждым циклом чистки для предотвращения запутывания плавающего сетевого шнура.

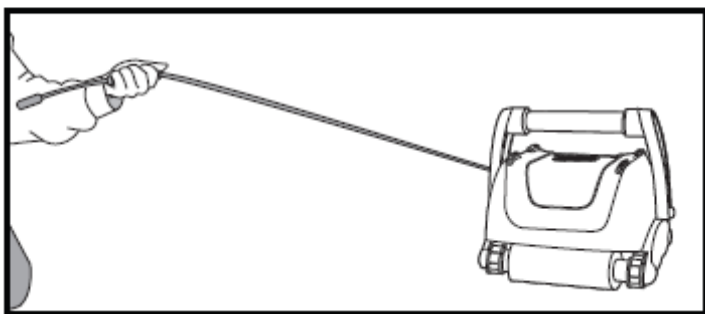
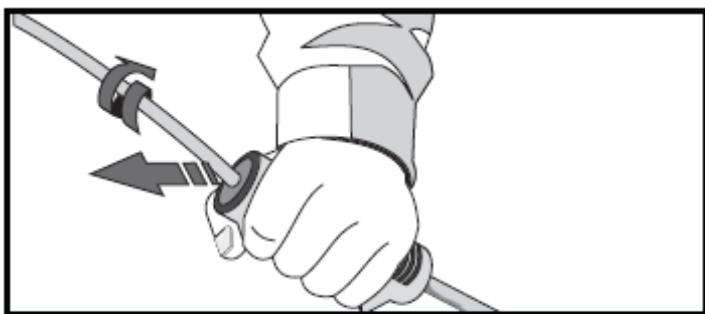
Если шнур не выпрямляется, воспользуйтесь выпрямителем / антизакручивателем.



- 1) Отсоедините сетевой шнур от блока питания.
- 2) Расположите робот Verro так, чтобы вы смогли отойти от него на расстоянии 15 м.

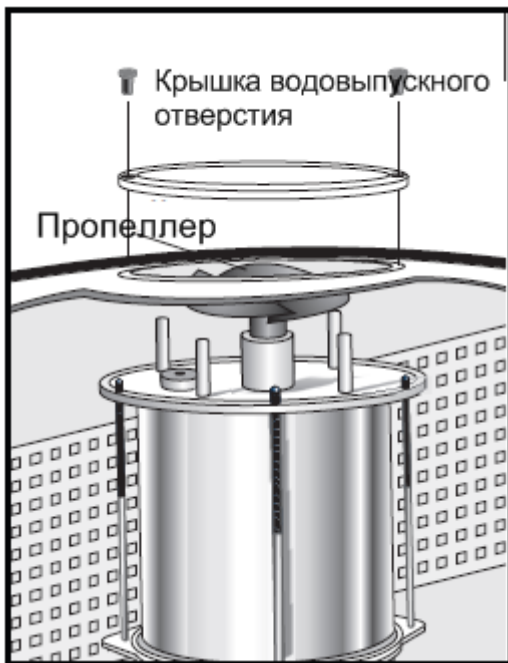


- 3) Держа в руках выпрямитель, отойдите от робота. Выпрямитель позволяет раскручивать сетевой шнур по мере того, как вы отходите.



- 4) Если шнур не полностью распутался, раскрутите его вручную.

Прочистка рабочего колеса



- 1) Отсоедините плавающий сетевой шнур от блока питания.
- 2) Снимите винты, которые скрепляют крышку водовыпускного отверстия и робота.
- 3) Снимите крышку.
- 4) Удалите мусор и грязь с пропеллера и вала.
- 5) Наденьте обратно крышку и винты.

7. Нахождение и устранение неисправностей

Большинство проблем с роботом Verigo возникает из-за грязного или засорившегося фильтра. Работа Verigo на максимальном уровне зависит от того, насколько свободно вода проходит через фильтр-мешок. Если мешочный фильтр засорен, Verigo не сможет перемещаться по бассейну и должным образом производить его чистку. Мешочный фильтр тонкой очистки может улавливать частицы размером до двух микрон и может засориться частицами, которые не видны человеческому глазу. Если не удастся убрать все видимые загрязнения и мусор при помощи шланга, постирайте фильтр-мешок в стиральной машине в холодной воде. Не используйте детергенты, кондиционеры, отбеливатели и т.д. Не применять химчистку.

В случае если фильтр-мешок засоряется слишком быстро, используйте взамен сетчатый фильтр. (Приобретается отдельно.)

Перед тем как устранить любую неисправность всегда выключайте блок питания Verigo из розетки.

Проблема	Возможная причина	Способы устранения
Verigo не начинает цикл уборки	Трансформатор не подключен к источнику питания	Подсоедините блок питания к защитному выключателю замыкания на землю. Расположите блок питания на расстоянии минимум 3,5 м от бассейна
	Плавающий сетевой шнур не подключен к трансформатору	Подсоедините сетевой шнур к блоку питания. Как только вилка встала в нужное положение, поверните запорное кольцо по часовой стрелке, для того чтобы его закрыть
Verigo не качественно моет бассейн	Необходимо почистить фильтр-мешок	Прочистите фильтр-мешок (раздел 5)
	Рабочее колесо насоса загрязнилось	Прочистите рабочее колесо (стр. 15)
Verigo не взбирается на стенки бассейна	Необходимо почистить фильтр-мешок	Прочистите фильтр-мешок (раздел 5)
	Необходимо заменить щетки, приводные ремни или гусеницы	Замените щетки, приводные ремни или гусеницы (стр. 11-12)
	Рабочее колесо насоса загрязнилось	Прочистите рабочее колесо (стр. 15)
Плавающий сетевой шнур спутался или перекрутился	Плавающий сетевой шнур спутался	Используйте выпрямитель, чтобы выпрямить шнур (стр. 13) Не забывайте изменять направление ручки перед каждым циклом чистки для предотвращения запутывания плавающего сетевого шнура
Verigo охватывает не всю площадь бассейна	Необходимо почистить фильтр-мешок	Прочистите фильтр-мешок (раздел 5)
	Необходимо заменить щетки, приводные ремни или гусеницы	Замените щетки, приводные ремни или гусеницы (стр. 11-12)
	Плавающий сетевой шнур не позволяет Verigo достигать все части бассейна	Используйте выпрямитель, чтобы выпрямить шнур (стр. 13) Расположите блок питания на расстоянии минимум 3,5 м от центральной точки длинной стороны бассейна Убедитесь в том, что шнур ни за что не зацепился. Расположите блок питания таким образом, чтобы сетевой шнур находился вдали от предметов, за которые он может зацепиться.
	Рабочее колесо насоса загрязнилось	Прочистите рабочее колесо (стр. 15)
Verigo застревает на плавающем сетевом шнуре	Плавающий сетевой шнур спутался	Используйте выпрямитель, чтобы выпрямить шнур (стр. 13)